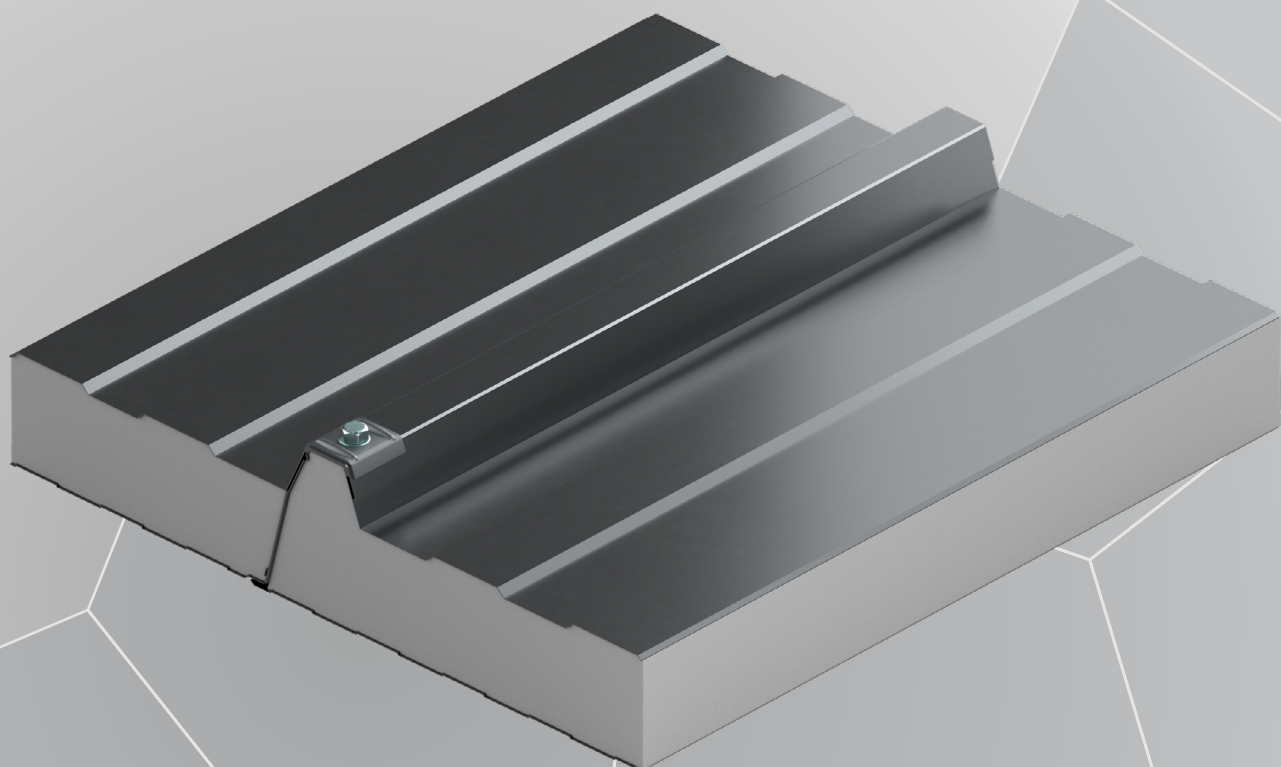


Płyty Warstwowe
Polska

KS RW QuadCore® płyta dachowa

Karta Produktowa



POWERED BY
QuadCore
TECHNOLOGY

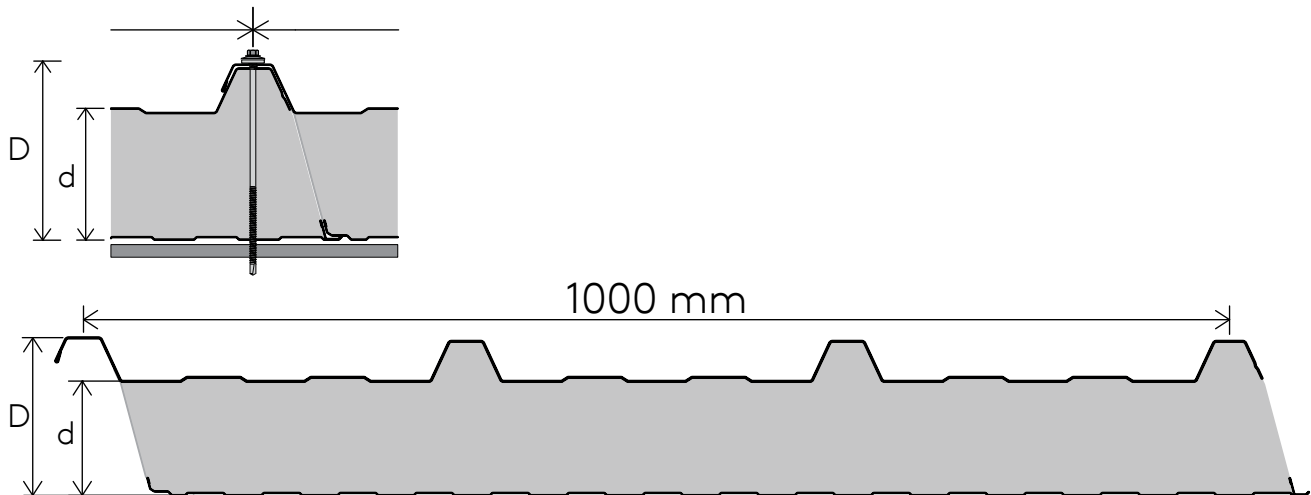


Zastosowanie

KS RW QuadCore® to dachowa płyta warstwowa z profilowaniem trapezowym i mocowaniem widocznym. Może być stosowana jako pokrycie dachowe we wszystkich typach budynków, w których minimalne nachylenie połaci wynosi min. 7% (4°) dla połaci pokrytych jedną płytą na całej jej długości oraz min. 10% (6°) dla połaci pokrytych więcej niż jedną płytą na całej jej długości.

Każdorazowe zastosowanie należy zweryfikować z indywidualnymi wymaganiami projektowymi.

Przekrój poprzeczny płyty



Parametry techniczne

KS RW QuadCore® płyta dachowa została przetestowana i zatwierdzona jako zgodna z normą EN 14509:2013.

Szerokość modułu- wa [mm]	Grubość rdzenia [mm]	Ciężar [kg/m ²]	Wsp. przenikania ciepła U wg. EN 14509:2013 [W/m ² ·K]	Izolacyjność akustyczna (C; Ctr) [dB]	Pochłanianie dźwięku	Wsp. globalnego ocieplenia (GWP) dla modułów A1-A3 [kg CO ₂ -eq./m ²]	Wsp. globalnego ocieplenia (GWP) dla modułów A-C [kg CO ₂ -eq./m ²]
1 000/1 000	60	10,31	0,32	25 (-2; -4) dB	NPD	28,9	33,7
	80	11,07	0,24	25 (-2; -4) dB	NPD	31,1	37,2
	100	11,83	0,18	25 (-2; -4) dB	NPD	35,2	42,8
	120	12,59	0,15	25 (-2; -4) dB	NPD	35,4	44,2
	140	13,35	0,14	25 (-2; -4) dB	NPD	45,5	55,7
	160	14,11	0,12	25 (-2; -4) dB	NPD	39,3	50,8

Dane techniczne obowiązują dla okładzin metalowych o grubości 0.50 / 0.40 mm na zewnątrz / wewnątrz.

Właściwości przeciwpożarowe

KS RW QuadCore® płyta dachowa została przetestowana i zatwierdzona jako zgodna z normą EN 14509:2013.

Specyfikacje techniczne produktów dotyczące ich klasyfikacji ogniowej są dostępne w Dziale Technicznym Kingspan.

Specyfikacje produktów posiadających aprobaty FM dostępne są na stronie [FM Approval Guide](#) oraz w Dziale Technicznym Kingspan.

Szerokość modułu- wa [mm]	Grubość rdzenia [mm]	Reakcja na ogień	Odporność ogniowa - Dach
1 000/1 000	60	B-s2, d0	NPD
	80	B-s1, d0	NPD
	100	B-s1, d0	• RE 30'/REI 20'
	120	B-s1, d0	• RE 30'/REI 20'
	140	B-s1, d0	• RE 30'/REI 20'
	160	B-s1, d0	• RE 30'/REI 20'

¹ Szczegółowe informacje znajdują się w odpowiednich raportach klasyfikacyjnych i/lub w dokumentacji technicznej dostępnej na żądanie.

³ Klasa nie jest zdefiniowana w normie EN 13501-2 dla tego zastosowania, ale produkt spełnia jej kryteria.

Wymiary

Długość płyt

Długości niestandardowe (krótkie płyty) [mm]	550-2999
Długości standardowe [mm]	3000-15000
Długości niestandardowe (długie płyty)	N/A

W przypadku niestandardowych długości płyt mogą obowiązywać dodatkowe koszty i ograniczenia transportowe.

Szerokość

Standardowa szerokość modułowa płyty wynosi 1 000 mm.

Dopuszczalne odchyłki wymiarowe płyty

Tolerancje produktowe są mierzone zgodnie z normą EN 14509:2013.

Na długości płyty	L≤3m, -	5 mm
Na długości płyty	L≤3m, +	5 mm
Na długości płyty	L>3m, -	10 mm
Na długości płyty	L>3m, +	10 mm
Na szerokości płyty	-	2 mm
Na szerokości płyty	+	2 mm
Na grubości płyty	-	2 mm
Na grubości płyty	+	2 mm
Na grubości płyty	D>100mm, -	2 %
Na grubości płyty	D>100mm, +	2 %
Prostopadłość cięcia płyty		0.006 x w
Odchylenie od prostoliniowości (na długości)		NPD

Materiały

Rdzeń izolacyjny

Rdzeń izolacyjny QuadCore®o przewodności cieplnej (λ) 0,019 W/m·K zgodnie z normą EN 14509:2013.

Okładzina zewnętrzna

Standardowa grubość blachy stalowej ocynkowanej wynosi 0.50 mm. Na życzenie dostępne są również inne grubości blachy stalowej. Dostępne powłoki: Spectrum®, PVDF, PES25.

Okładzina wewnętrzna

Standardowa grubość blachy stalowej ocynkowanej wynosi 0.40 mm. Na życzenie dostępne są również inne grubości blachy stalowej. Dostępne powłoki: PEI15, PES25.

Uszczelki

Fabrycznie aplikowane uszczelki zamków bocznych płyt. Zamki boczne mają fabrycznie nałożone uszczelki, aby uszczelnić połączenie między płytami.

Profilacja

Informacje dotyczące opcji profilowania płyt można znaleźć w tabeli "Profilacje" na kolejnych stronach tego dokumentu.

Kolory

Informacje dotyczące dostępnych kolorów można znaleźć w broszurze "Kolory standardowe".

Wytrzymałość mechaniczna

Tabele obciążeń można znaleźć w broszurze "Tabele obciążeń" lub kontaktując się z Działem Technicznym Kingspan.

Właściwości środowiskowe

Płyty warstwowe Kingspan wytwarzane są w zakładzie produkcyjnym w Lipsku, który generuje energię odnawialną na miejscu, co przyczynia się do poprawy bilansu energetycznego zakładu. Do produkcji płyt warstwowych Kingspan pozyskuje stal wykonaną w 15-25% z materiałów pochodzących z recyklingu. Zastosowanie płyt warstwowych Kingspan bezpośrednio przyczynia się do uzyskania większej ilości punktów w certyfikacji budynków zgodnie z BREEAM® i LEED®.

KS RW QuadCore® płyta dachowa posiada Deklarację Środowiskową Produktu zgodnie z wymaganiami normy EN 15804:2012+A2:2019/AC:2021.

Normy produkcyjne

Płyty warstwowe Kingspan są zgodne z normą europejską EN 14509:2013 Samonośne izolacyjno-konstrukcyjne płyty warstwowe z dwustronną okładziną metalową.

Jakość

Płyty warstwowe Kingspan produkowane są z najwyższej jakości materiałów, przy użyciu najnowocześniejszych technologii produkcyjnych, w zakładzie produkcyjnym spełniającym normy systemów zarządzania jakością EN ISO 9001:2015, zarządzania energią EN ISO 50001:2018, zarządzania środowiskowego EN ISO 14001:2015 oraz bezpieczeństwa i higieny pracy EN ISO 45001:2018.

KS RW QuadCore® płyta dachowa posiada oznaczenie CE zgodnie z normą EN 14509:2013.

Pakowanie

Pakowanie - transport drogowy

Płyty warstwowe Kingspan podczas procesu pakowania ustawiane są w pakietach na nienośnych stopach ze styropianu. Każdy z pakietów płyt jest szczelnie owijany folią, która je zabezpiecza.

Liczba płyt w pakiecie zależy od grubości i długości płyty. Ilości są zmniejszane w przypadku wyjątkowo długich płyt.

Grubość rdzenia [mm]	60	80	100	120	140	160
Liczba płyt	15	12	10	8	7	6

Dostawa

Wszystkie dostawy są realizowane transportem drogowym na miejsce budowy, o ile nie wskazano inaczej. Za rozładunek odpowiedzialny jest klient.

Spedycja morska

W przypadku projektów wymagających dostawy drogą morską dostępne są, za dodatkową opłatą, pełne drewniane opakowania skrzyniowe. Alternatywnie można użyć kontenerów stalowych. Obowiązują specjalne opłaty za załadunek.




Składowanie i montaż

Aby uzyskać instrukcje dotyczące przechowywania i montażu płyt, należy zapoznać się z odpowiednią broszurą lub skontaktować się z Działem Technicznym Kingspan.

Gwarancja

Firma Kingspan udziela rękojmi oraz gwarancji dla każdego projektu na indywidualnych warunkach, na płytę warstwową oraz na ochronne powłoki zewnętrzne.

Profilacja

Profilacje płyt	Zewnętrzne	Wewnętrzne
T - Trapez profiling RW		
F - Flat		
I - Minibox		

Dane kontaktowe

Kingspan Sp. z o.o.
ul. Przemysłowa 20
27-300 Lipsko, Polska
t: +48 48 378 31 00
info@kingspan.pl



Zeskanuj kod QR lub kliknij [tutaj](#), aby uzyskać najbardziej aktualną wersję tego dokumentu.

Informacje zawarte w niniejszym dokumencie są aktualne na dzień jego publikacji i odzwierciedlają nasze zaangażowanie w jakość i przejrzystość informacji. Jednakże Kingspan Płyty Warstwowe zastrzega sobie prawo do modyfikacji specyfikacji produktów bez wcześniejszego powiadomienia.

W przypadku zastosowań, które nie zostały wyraźnie opisane w tym dokumencie, zaleca się konsultację z naszym Działem Technicznym, aby upewnić się, że produkt spełnia określone wymagania.

Użytkownicy są odpowiedzialni za weryfikację przydatności produktu do ich konkretnych potrzeb oraz za zapewnienie zgodności ze wszystkimi obowiązującymi przepisami i regulacjami.

Aby uzyskać najbardziej aktualne i wyczerpujące informacje o produkcie, należy zapoznać się z najnowszą wersją niniejszego dokumentu, skanując powyższy kod QR.

Zastrzegamy sobie prawo do aktualizacji niniejszego dokumentu i wszelkich innych materiałów informacyjnych według potrzeb i bez uprzedzenia.

Najnowsze informacje można znaleźć na stronie: www.kingspan.pl

