

# Kingspan DFS1

## Drzwi mroźnicze przesuwne

Drzwi mroźnicze przesuwne, jednoskrzydłowe do stosowania w pomieszczeniach, wewnątrz których panują temperatury z zakresu 0°C do -35°C.



**Futryna:**

- Nakładana na otwór.
- Wykonana ze stali obustronnie ocynkowanej pokrytej lakierem poliestrowym PES gr. 25  $\mu\text{m}$  R9002/R9010.
- Izolowana pianą poliuretanową o gęstości 50 (+/- 2)  $\text{kg/m}^3$
- Jednostronna lub dwustronna w zależności od wielkości drzwi.
- Dostosowana do technologii wykonania ścian.
- Wyposażona w przewód grzejny zapobiegający kondensacji, do zabetonowania

**Okucia:**

- Tor prowadzący i automatyka renomowanej firmy FERMOD.
- Prowadnica unosząca skrzydło drzwiowe podczas otwierania.
- Dociski montowane w posadzce, ułatwiające regulację drzwi bez demontażu.

**Wymiary standardowe z zakresu:**

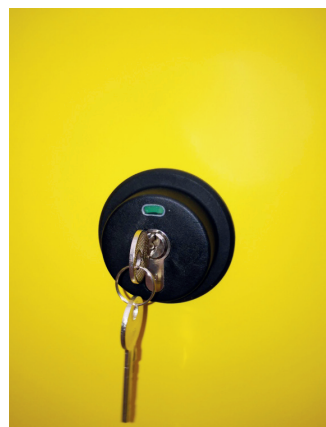
- min: 1000x2000 mm
- maks.: 3100x3500 mm
- Wymiary inne niż standardowe.

**Informacje techniczne:****Zakres temperatur:**

- Drzwi mroźnicze przesuwne, jednoskrzydłowe: od  $-35^{\circ}\text{C}$  do  $0^{\circ}\text{C}$

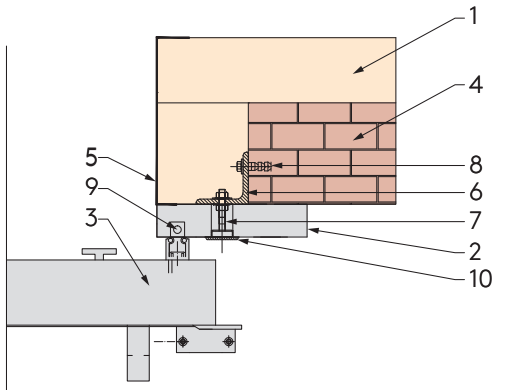
**Płat drzwiowy:**

- Grubość płata drzwiowego: 100, 120, 150 mm
- Stal obustronnie ocynkowana pokryta lakierem poliestrowym PES o grubości 25  $\mu\text{m}$ , standardowo w kolorze R9002/R9010 (możliwość zastosowania innego koloru).
- Możliwość zastosowania innego materiału, np. stali nierdzewnej INOX, powłoki Foodsafe chemicznie obojętnej o grubości 150  $\mu\text{m}$  do zastosowań wewnętrznych i kontaktu z żywnością, itp.
- Wypełniony pianą poliuretanową o gęstości 42  $\text{kg/m}^3$
- Uszczelkę obwodowa uszczelniająca styk płata drzwiowego i futryny.
- Grzany próg i podwójna uszczelka progowa uszczelniająca styk płata drzwiowego z podłogą
- Jako opcje można zamówić: zamek bezpieczny, dodatkową dźwignię wspomagającą otwieranie, zestaw automatyki, izolowaną futrynę wewnętrzną, powłokę zewnętrzną w innym dostępnym kolorze, itd.



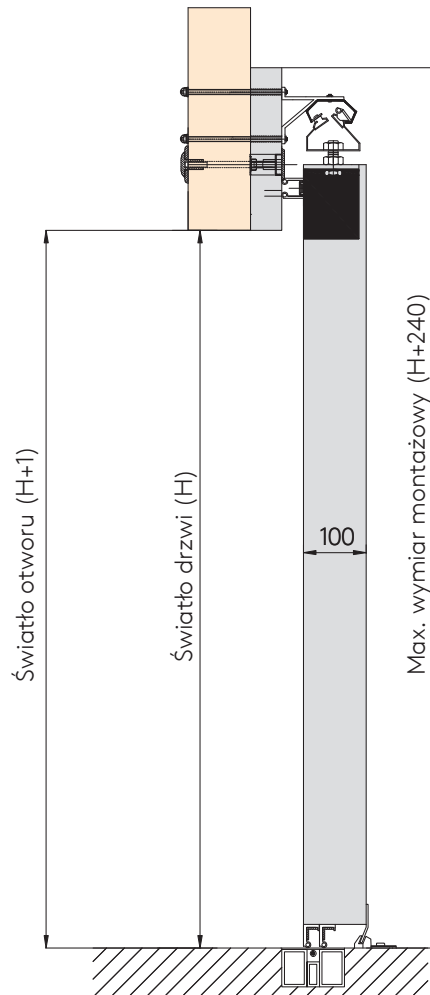
Rysunki instalacyjne:

Montaż do muru - izolacja z płyty

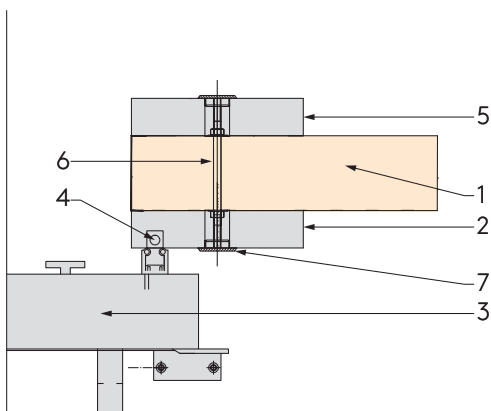


- 1 - Płyta ścienna
- 2 - Futryna
- 3 - Płat drzwiowy
- 4 - Mur
- 5 - Obróbka
- 6 - Kątownik 80x80x8
- 7 - Śruba M10, podkładka powiększona
- 8 - Kołek rozporowy
- 9 - Grzałka w futrynie
- 10 - Zaślepka

Montaż do płyty- futryna jednostronna

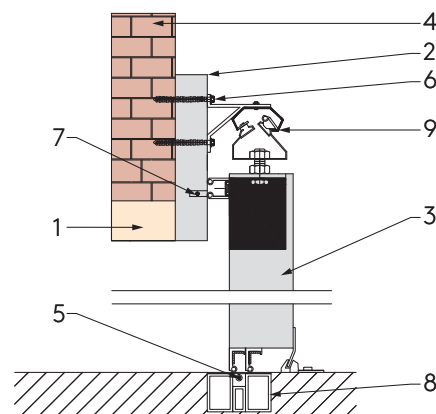


Montaż do płyty - futryna dwustronna



- 1 - Płyta ścienna
- 2 - Futryna
- 3 - Płat drzwiowy
- 4 - Grzałka w futrynie
- 5 - Futryna wewnętrzna
- 6 - Pręt eralonowy M10
- 7 - Zaślepka

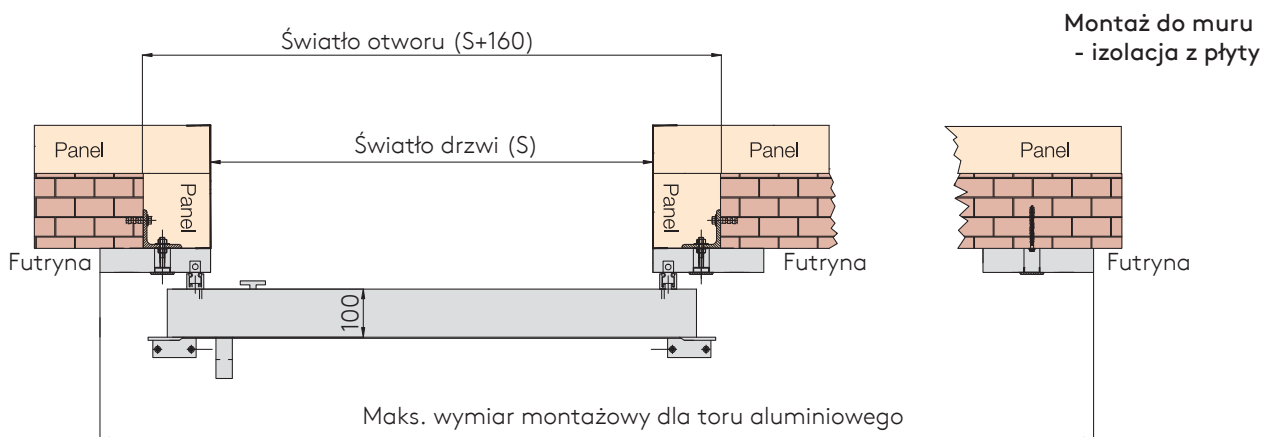
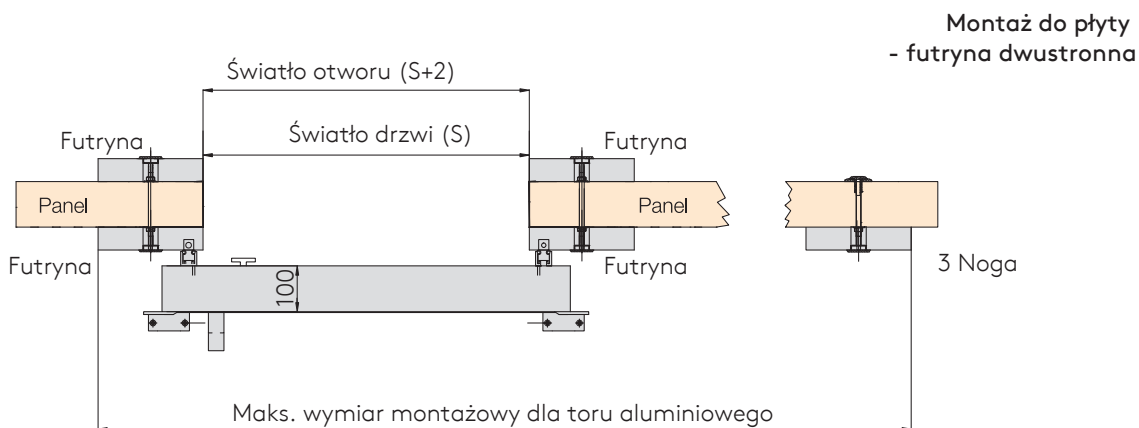
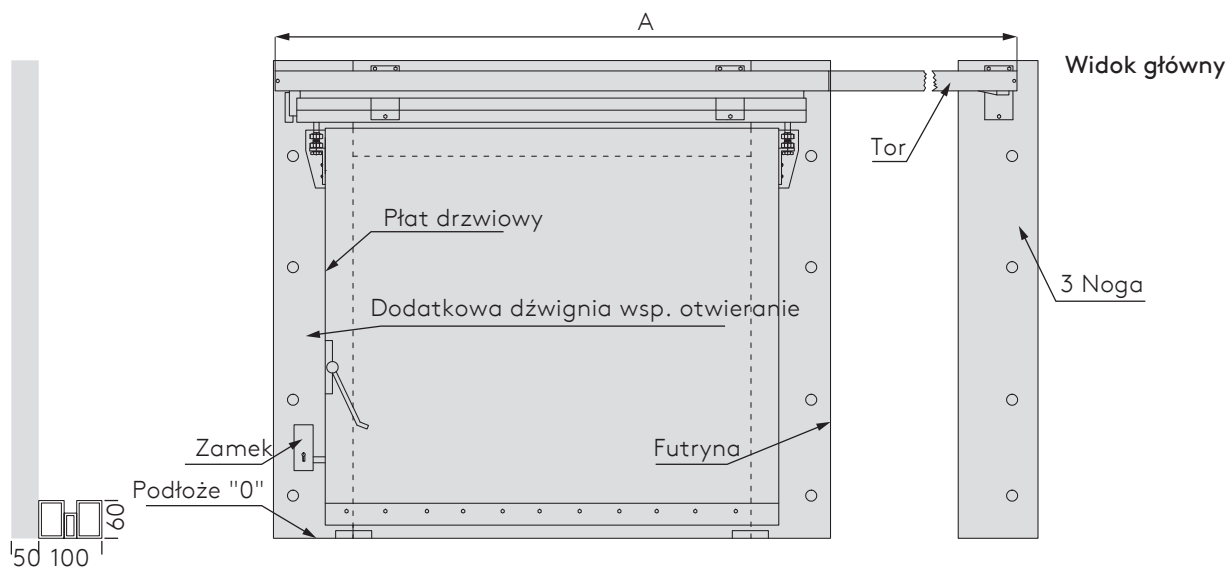
Montaż do muru - izolacja z płyty



- 1 - Płyta
- 2 - Futryna
- 3 - Płat drzwiowy
- 4 - Mur
- 5 - Grzałka progowa
- 6 - Kołek rozporowy lub szpilka przelotowa (opcjonalnie dla muru o niskiej grubości)
- 7 - Grzałka w futrynie
- 8 - Próg
- 9 - Tor

Maksymalna szerokość toru jezdnego

Szer. drzwi	1600-1900	1901-2200	2201-2500	2501-2800	2801-3100
A	4350 (mm)	4950 (mm)	5550 (mm)	6150 (mm)	6750 (mm)



## Instrukcja montażu:

1. Rozpakować drzwi.
2. Zapoznać się z opisem produktu i sprawdzić jego zgodność z zamówieniem i opisem (szerokość, wysokość, kierunek otwierania).
3. Zapoznać się z niniejszym dokumentem oraz instrukcją montażu toru jezdnego.
4. Sprawdzić wymiary otworu w ścianie oraz przestrzeń niezbędną dla pracy drzwi z zalecanymi przez producenta (rys. 2. i 3.).
5. Oczyszczyć i wyrównać krawędzie oraz powierzchnie przygotowanego otworu.
6. Odszukać futrynę zewnętrzną (na poprzeczce futryny, od strony zamknięcia, oznaczony jest punkt zamocowania uchwytów toru jezdnego).
7. Sprawdzić poziom posadzki w strefie pracy płyta drzwiowego. W przypadku braku docelowej formy wykończenia posadzki należy zachować odpowiednią szczelinę montażową.
8. W przypadku drzwi mroźniczych sprawdzić wymiary oraz jakość wykonania otworu pod próg (wymiar światła drzwi + 400x100x60 mm). Otwór powinien być odpowiednio większy aby umożliwić odpowiednie „zabetonowanie” progu.  
**UWAGA! Przy wykonywaniu posadzki zewnętrznej należy pamiętać o szczelinach dylatacyjnych pomiędzy progim, a posadzką. Ustawić wstępnie ościeżnicę w wybranym miejscu światła przygotowanego w ścianie otworu i unieruchomić.**
9. Wyznaczyć i wykonać otwory montażowe pod szpilki (montaż do płyty) lub kotwy (montaż do muru).
10. Ustawić wstępnie ościeżnicę w wybranym miejscu światła przygotowanego w ścianie otworu i unieruchomić.
11. Skorygować błędy wstępnego ustawienia ościeżnicy w otworze i unieruchomić ją stosując uchwyty szybkiego montażu.
12. Wyznaczyć i wykonać otwory montażowe pod szpilki (montaż do płyty) lub kotwy (montaż do muru).
13. Założyć obróbki w przypadku montażu do płyty. Wykonać nacięcia na obudowie komory (przerwać mostek termiczny) pod miejscem zamontowania futryny.
14. Ustawić ościeżnicę w wybranym miejscu światła przygotowanego w ścianie otworu i unieruchomić stosując uchwyty szybkiego montażu. W drzwiach mroźniczych trzeba pamiętać o progu, który trzeba ustawić licując go z posadzką i zabetonować.
15. Zamontować ramiona ościeżnicy.
16. Wykonać otwory montażowe do zawieszenia toru jezdnego:
  - a) Dla toru aluminiowego oznaczony jest punkt zewnętrzny uchwytu.
  - b) Dla toru chromoniklowego oznaczony jest dolny punkt uchwytu.
17. Przy montażu toru jezdnego oraz docisków dostępować zgodnie z dostarczoną z torem instrukcją pamiętając że:
  - a) Oznaczenie E oznacza grubość płyty drzwiowego
  - b) Oznaczenie R oznacza miejsce na futrynę na które zachodzi płyt drzwiowy = 70mm
18. Na końcu toru jezdnego zamontować w pozycji pionowej „trzecią” nogę futryny.
19. Założyć płyt drzwiowy na tor jezdny.
20. W przypadku drzwi dostarczonych na torze chromoniklowym zamontować odboje dla dźwigni wspomagających otwieranie.
21. Zamontować zamek zgodnie z dostarczoną instrukcją (opcja).
22. Sprawdzić jak zamyka i otwiera się skrzydło w ościeżnicy - w zależności od sytuacji dokonać stosownych regulacji.
23. Wypełnić szczeliny pomiędzy ościeżnicą a murem/płytą za pomocą silikonu.
24. Zaślepić otwory montażowe.
25. W drzwiach mroźniczych do puszek elektrycznej zamontowanej na futrynę podłączyć zasilanie 230 VAC 50(60)Hz z zabezpieczeniem 3-5A w skrzynce zasilającej przewodem 3x1,5mm, z punktu zasilania zabezpieczonego przed porażeniem prądem elektrycznym zgodnie z obowiązującymi przepisami. Zasilanie służy do podgrzania grzałki w futrynę i progu w celu wyeliminowania przemarznięcia uszczelki.  
Sprawdzić zasilanie urządzeniem pomiarowym oraz przez sprawdzenie powierzchni futryny czy jest ciepła.
26. Usunąć folię ochronną zabezpieczającą skrzydło drzwi bezpośrednio po ich zamontowaniu.
27. W przypadku montażu drzwi z automatyką jej montaż powinien być wykonany przez osobę z odpowiednimi uprawnieniami. Należy postępować zgodnie z dostarczoną instrukcją.

## Konserwacja

### Zaleca się:

- Co najmniej dwa razy w roku przesmarować wszystkie zawiasy i zamek drzwi.
- Minimum dwa razy w roku konserwować uszczelki środkiem do konserwacji uszczelki.
- Uzupełnianie ubytków powłoki lakierniczej lub cynkowej, powstałych w wyniku obicia lub zadrapania, aby uchronić produkt przed ogniskami korozji. Ubytki najlepiej wypełnić ogólnie dostępnymi na rynku farbami antykorozyjnymi.
- Drzwi wykonane ze stali nierdzewnej należy naprawiać żywicami z włóknem szklanym.
- Bezpośrednio na drzwi nie powinny działać warunki atmosferyczne jak: deszcz, śnieg, słońce. Zaleca się zastosowanie zadaszenia chroniącego.

## Transport i składowanie drzwi

- Drzwi należy przewozić i składować z zachowaniem szczególnej ostrożności.
- Przestrzenie ładunkowe środków transportu powinny być czyste, a płaszczyzny ścian i podłóg nie powinny mieć wystających ostrych elementów, mogących spowodować uszkodzenie drzwi.
- Drzwi do transportu (składowania) należy układać w pozycji pionowej, pojedynczo lub w pozycji poziomej w maksymalnie 5 warstwach oddzielonych między sobą przekładkami (dla wymiarów standardowych – drzwi zapakowane w karton).  
W przypadku drzwi o dużych rozmiarach transport i składowanie powinno odbywać się na specjalnych stojakach.
- W trakcie załadunku drzwi należy ustawiać tak, aby płaszczyzny skrzydeł były równoległe do podłużnej osi pojazdu.
- Załadowane i odpowiednio ustawione drzwi muszą być przymocowane do środka transportu (np. pasami zabezpieczającymi), w sposób zapewniający stabilność i zabezpieczający je przed przemieszczaniem i uszkodzeniem w czasie transportu.
- Drzwi zapakowane na palecie należy składować i transportować ww. sposób z tą różnicą, że paletę z drzwiami można przestawiać, załadować za pomocą wózka widłowego.
- Miejsce składowania powinno być suche i przewiewne, ponadto powinno zabezpieczać drzwi przed opadami i czynnikami atmosferycznymi.

---

**Kingspan Sp. z o.o.**  
**ul. Przemysłowa 20**  
**27-300 Lipsko**  
**tel.: +48 48 378 31 00**  
**fax: +48 48 378 13 30**  
**www.kingspan.pl**

Informacje o ofercie produktów w innych krajach można uzyskać u lokalnego przedstawiciela handlowego lub na stronie **www.kingspan.com**

Chociaż firma Kingspan dokłada wszelkich starań, aby informacje zawarte w niniejszej publikacji były jak najbardziej dokładne, poprawne i kompletne, należy pamiętać, że jej treść nie powinna być podstawą postępowania w żadnym konkretnym przypadku. Wszelkie porady, opinie, informacje lub inne treści publikowane są wyłącznie w oparciu o zasadę, że ani firma, jej pracownicy lub też przedstawiciele, ani też osoby, które przyczyniły się do powstania niniejszej publikacji, nie ponoszą jakiegokolwiek odpowiedzialności za jej treść lub jakiegokolwiek szkody powstałe w związku z tą treścią.

Wydanie: 05/08/2025 (v3)

Aby mieć pewność, że przeglądasz najnowsze i dokładne informacje o produkcie, zeskanuj kod QR:

